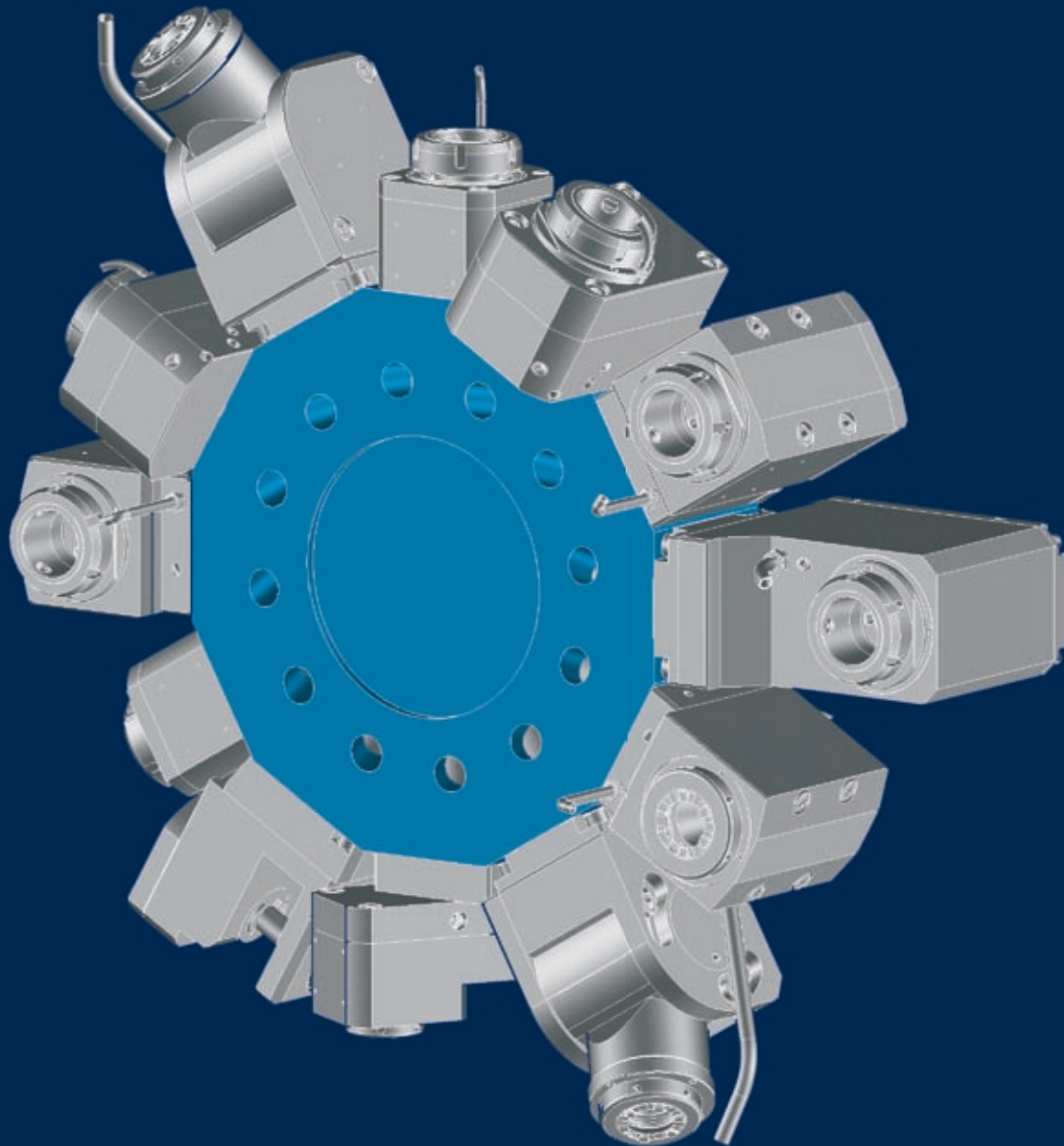


**Angetriebene Werkzeuge
für CNC-Drehmaschinen**

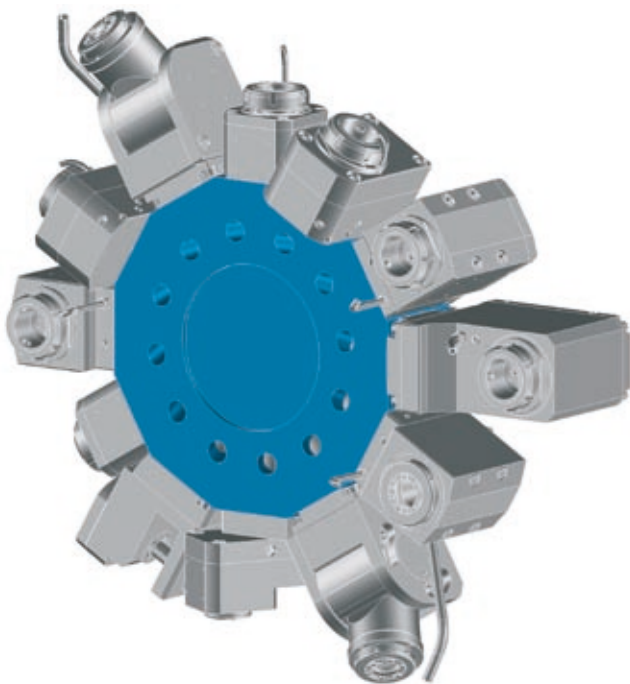


Daten

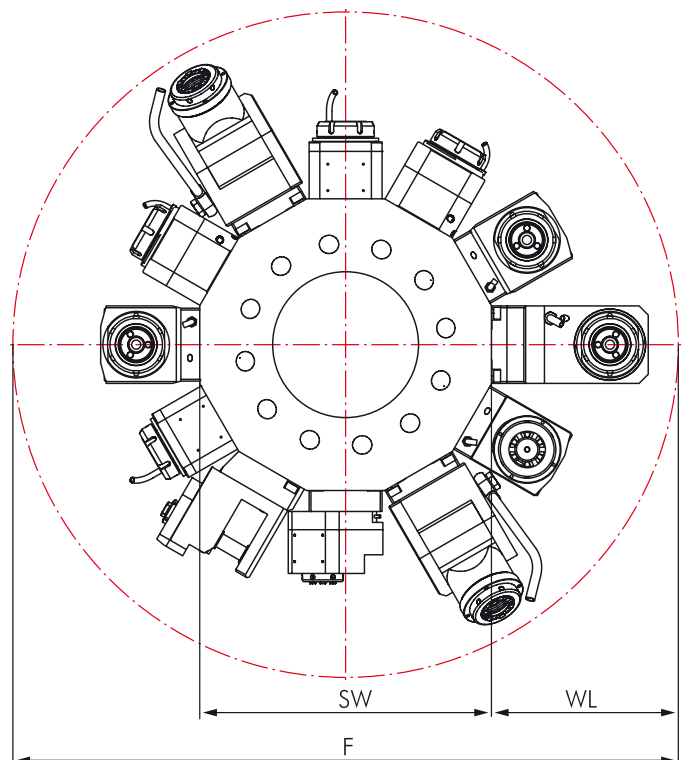
| | |
|---------------------|-------------------|
| Maschinenbaureihen | Revolverstationen |
| MT 12 | 15 |



Sternrevolver „BMT“



Störkreiskonturen



| | | | |
|--------------------|-----|-----|-----|
| Maschinenbaureihen | F | SW | WL |
| MT 12 | 670 | 380 | 145 |

Angetriebene Werkzeuge

| | Seite | | Seite |
|---------------------------------|-------|---|-------|
| Gerade Einheit, versetzt | 258 |  | |
| | | Winkel-Einheit | 259 |
| | |  | |

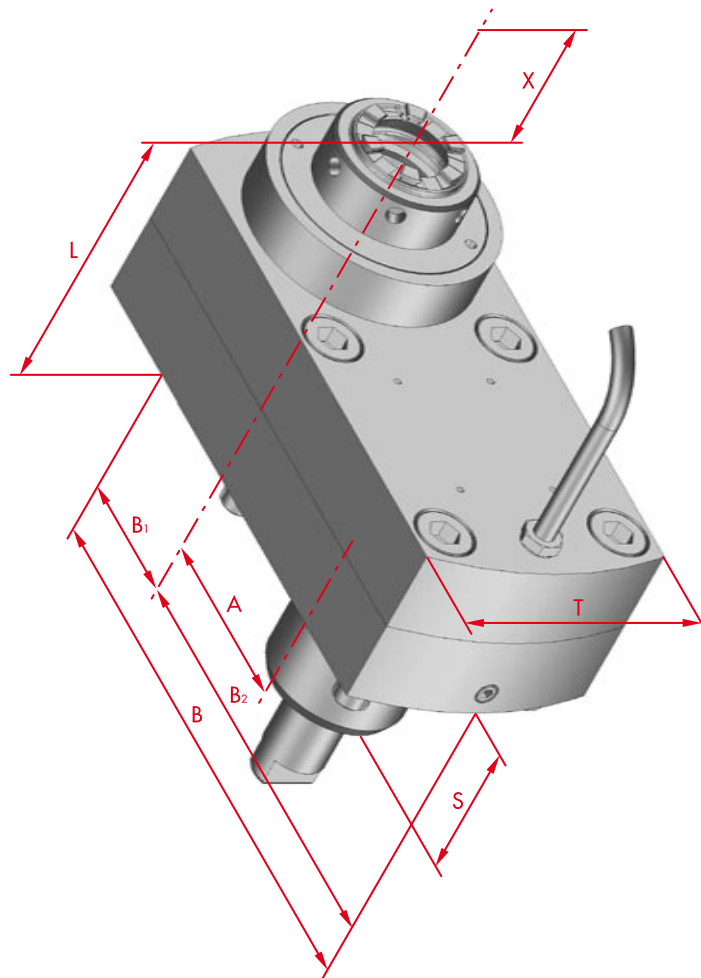
Optionen und Zubehör

| Zubehör | | |
|---|---------------------------|-----|
|  | Spannzangen DIN 6499 | 317 |
| | Gewindebohrzangen | 317 |
| | Spannschlüssel | 317 |
| | Spannmütern | 317 |
| | Reduzierhülsen / -buchsen | 318 |



Gerade Einheit, versetzt

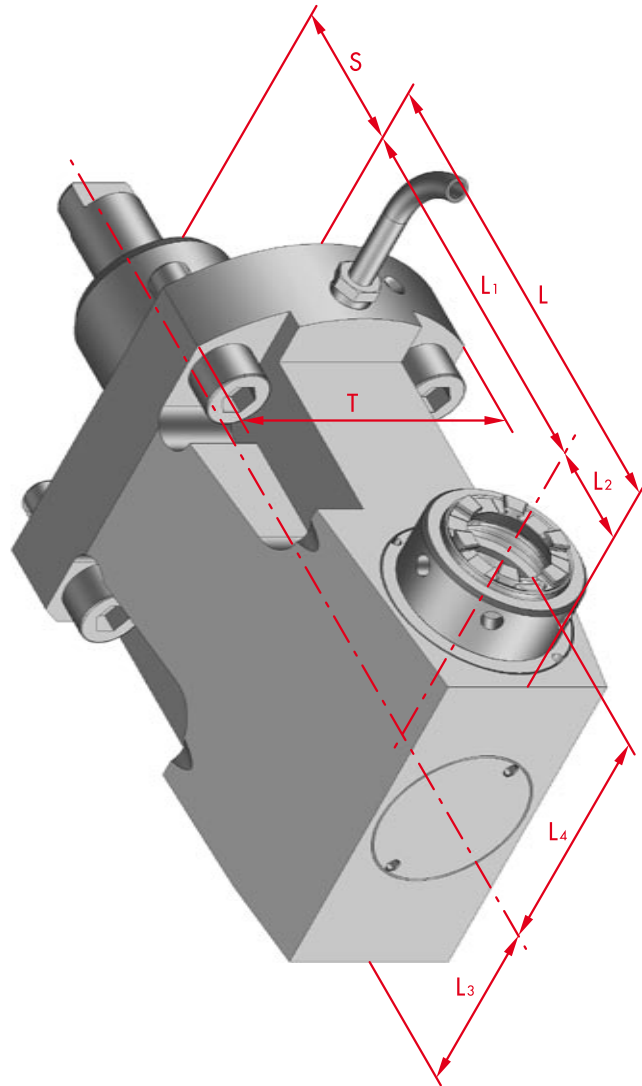
| | |
|-------------------------|---------------|
| für Maschinenhersteller | |
| muratec | |
| für Maschinentyp | |
| MT 12 | |
| Daten | |
| Revolvertyp | Sternrevolver |
| Schaft | BMT Ø 40 mm |
| Antrieb | 2-flach |
| SW | 7,88 mm |



| Bestell-Nr. | Aufnahme | Spann- Ø mm | max. Dreh- moment | n1/n2 (max.) (U/min.) | Über- setzung | Kühlung | L mm | A mm | B mm | B1 mm | B2 mm | S mm | T mm |
|-------------|----------|----------------|----------------------|--------------------------|------------------|---------|---------|---------|---------|----------|----------|---------|---------|
| 124002 | ER 25 | 0,5-16 | 25 Nm | 6.500 / 6.500 | i=1:1 | extern | 80 | 72 | 160 | 38 | 50 | 40 | 74 |
| | | | | | | | | | | | | | |
| | | | | | | | | | | | | | |
| | | | | | | | | | | | | | |
| | | | | | | | | | | | | | |

Winkel-Einheit

| | |
|-------------------------|---------------|
| für Maschinenhersteller | |
| muratec | |
| für Maschinentyp | |
| MT 12 | |
| Daten | |
| Revolvertyp | Sternrevolver |
| Schaft | BMT Ø 40 mm |
| Antrieb | 2-flach |
| SW | 7,88 mm |



| Bestell-Nr. | Aufnahme | Spann-Ø mm | max. Drehmoment | n1/n2 (max.) (U/min.) | Über-setzung | Kühlung | L mm | L1 mm | L2 mm | L3 mm | L4 mm | S mm | T mm |
|-------------|----------|------------|-----------------|-----------------------|--------------|---------|------|-------|-------|-------|-------|------|------|
| 124490 | ER 25 | 0,5-16 | 25 Nm | 6.500 / 6.500 | i=1:1 | extern | 128 | 100 | 28 | 46 | 58 | 40 | 74 |
| | | | | | | | | | | | | | |
| | | | | | | | | | | | | | |
| | | | | | | | | | | | | | |
| | | | | | | | | | | | | | |



Zubehör

Spannschlüssel und Spannmuttern



Hakenschlüssel zum Gegenhalten

| Bestell-Nr. | Größe | Typ | DIN |
|-------------|-------|-----------------|--------|
| 107557 | ER 16 | innen liegend | 1810-B |
| 107608 | ER 20 | innen liegend | 1810-B |
| 107446 | ER 25 | innen liegend | 1810-B |
| 107558 | ER 25 | außen liegend | 1810-A |
| 107642 | ER 32 | innen liegend | 1810-B |
| 107607 | ER 32 | außen liegend | 1810-B |
| 107566 | ER 40 | innen liegend | 1810-B |
| 107628 | ER 40 | außen liegend | 1810-A |
| 107605 | | Kreissägehalter | 1810-A |
| 107447 | | Fräsdorn 22 | 1810-B |

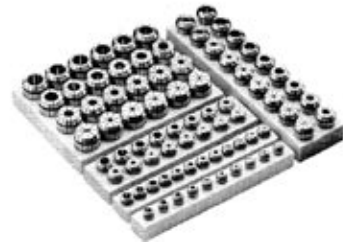
Spannschlüssel für ER-Spannmuttern

| Bestell-Nr. | Größe | Typ |
|-------------|-------|---------------|
| 112912 | ER 11 | innen liegend |
| 112954 | ER 16 | innen liegend |
| 112929 | ER 20 | innen liegend |
| 112913 | ER 25 | innen liegend |
| 112900 | ER 32 | innen liegend |
| 112867 | ER 40 | innen liegend |
| 107628 | ER 40 | außen liegend |

ER-Spannmuttern

| Bestell-Nr. | Größe | Typ | Innenkühlung |
|-------------|-------|---------------|--------------|
| 112953 | ER 11 | innen liegend | |
| 112860 | ER 16 | innen liegend | |
| 112938 | ER 20 | innen liegend | |
| 112961 | ER 25 | innen liegend | |
| 112977 | ER 32 | innen liegend | |
| 112946 | ER 40 | innen liegend | |
| 112962 | ER 16 | innen liegend | ✓ |
| 112940 | ER 20 | innen liegend | ✓ |
| 112901 | ER 25 | innen liegend | ✓ |
| 112963 | ER 32 | innen liegend | ✓ |
| 112978 | ER 40 | innen liegend | ✓ |
| 112513 | ER 40 | außen liegend | |
| 117744 | ER 40 | außen liegend | ✓ |

Spannzangensätze



DIN 6499-B, Klasse 2

| Bestell-Nr. | Stück | Größe | Bereich |
|-------------|-------|-------|---------|
| 152712 | 10 | ER 16 | 1-10 |
| 120174 | 12 | ER 20 | 2-13 |
| 152713 | 15 | ER 25 | 2-16 |
| 152715 | 18 | ER 32 | 3-20 |
| 152716 | 23 | ER 40 | 4-26 |

DIN 6499-B, (6 µm)

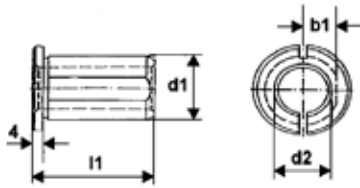
| Bestell-Nr. | Stück | Größe | Bereich |
|-------------|-------|-------|---------|
| 120131 | 10 | ER 16 | 1-10 |
| 120154 | 12 | ER 20 | 2-13 |
| 120349 | 15 | ER 25 | 2-16 |
| 120612 | 18 | ER 32 | 3-20 |
| 120730 | 23 | ER 40 | 4-26 |

Gewindebohrzangen Typ ET mit Längenausgleich

| Bestell-Nr. | ET | Stück | Größe | Bereich |
|-------------|----|-------|--------|---------|
| 152717 | 16 | 9 | 2,5-6 | M1-M8 |
| 152718 | 25 | 8 | 2,8-9 | M2-M12 |
| 120847 | 32 | 8 | 4,5-12 | M4-M16 |
| 120827 | 40 | 9 | 6,0-16 | M4-M22 |

Zubehör

Reduzierbuchse, geschlitzt



| Bestell-Nr. | d1 mm | d2 mm | d3 mm | l1 mm | b1 mm |
|-------------|----------|----------|----------|----------|----------|
| 104492 | 20 | 8 | 24 | 30 | 4 |
| 104481 | 20 | 10 | 24 | 30 | 4 |
| 104461 | 20 | 12 | 24 | 30 | 4 |
| 104462 | 20 | 14 | 24 | 30 | 4 |
| 104501 | 20 | 15 | 24 | 30 | 4 |
| 104451 | 20 | 16 | 24 | 30 | 4 |
| 104536 | 25 | 8 | 29 | 40 | 4 |
| 104493 | 25 | 10 | 29 | 40 | 4 |
| 104484 | 25 | 12 | 29 | 40 | 4 |
| 104504 | 25 | 14 | 29 | 40 | 4 |
| 104463 | 25 | 15 | 29 | 40 | 4 |
| 104545 | 25 | 16 | 29 | 40 | 4 |
| 104485 | 25 | 18 | 29 | 40 | 4 |
| 104511 | 25 | 20 | 29 | 40 | 4 |
| 104453 | 32 | 8 | 36 | 50 | 4 |
| 104529 | 32 | 10 | 36 | 50 | 4 |
| 104486 | 32 | 12 | 36 | 50 | 4 |
| 104563 | 32 | 14 | 36 | 50 | 4 |
| 104497 | 32 | 15 | 36 | 50 | 4 |
| 104547 | 32 | 16 | 36 | 50 | 4 |
| 104488 | 32 | 18 | 36 | 50 | 4 |
| 104498 | 32 | 20 | 36 | 50 | 4 |
| 104543 | 32 | 25 | 36 | 50 | 4 |
| 104508 | 40 | 10 | 44 | 78 | 4 |
| 104565 | 40 | 12 | 44 | 78 | 4 |
| 104550 | 40 | 14 | 44 | 78 | 4 |
| 104523 | 40 | 15 | 44 | 78 | 4 |
| 104582 | 40 | 16 | 44 | 78 | 4 |
| 104524 | 40 | 18 | 44 | 78 | 4 |
| 104591 | 40 | 20 | 44 | 78 | 4 |
| 104584 | 40 | 25 | 44 | 78 | 4 |
| 104608 | 40 | 32 | 44 | 78 | 4 |

Reduzierhülse

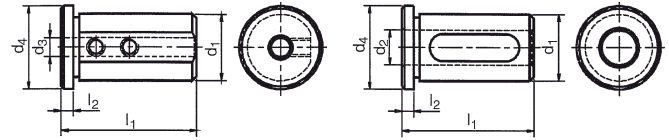


Abb. 1

Abb. 2

| Bestell-Nr. | Abb. | d1 mm | d2 mm | d3 mm | d4 mm | l1 mm | l2 mm |
|-------------|------|----------|----------|----------|----------|----------|----------|
| 104527 | 1 | 25 | | 6 | 29 | 50 | 4 |
| 104444 | 1 | 25 | | 8 | 29 | 50 | 4 |
| 104445 | 1 | 25 | | 10 | 29 | 50 | 4 |
| 104494 | 1 | 25 | | 12 | 29 | 50 | 4 |
| 104537 | 2 | 25 | 16 | | 29 | 50 | 4 |
| 104469 | 2 | 25 | 20 | | 29 | 50 | 4 |
| 104528 | 1 | 32 | | 6 | 40 | 58 | 5 |
| 104519 | 1 | 32 | | 8 | 40 | 58 | 5 |
| 104454 | 1 | 32 | | 10 | 40 | 58 | 5 |
| 104487 | 1 | 32 | | 12 | 40 | 58 | 5 |
| 104548 | 2 | 32 | 16 | | 40 | 58 | 5 |
| 104489 | 2 | 32 | 20 | | 40 | 58 | 5 |
| 104522 | 2 | 32 | 25 | | 40 | 58 | 5 |
| 104507 | 1 | 40 | | 8 | 44 | 58 | 5 |
| 104549 | 1 | 40 | | 10 | 44 | 58 | 5 |
| 104531 | 1 | 40 | | 12 | 44 | 58 | 5 |
| 104514 | 2 | 40 | 16 | | 44 | 58 | 5 |
| 104555 | 2 | 40 | 20 | | 44 | 58 | 5 |
| 104551 | 2 | 40 | 25 | | 44 | 58 | 5 |
| 104609 | 2 | 40 | 32 | | 44 | 58 | 5 |
| 104558 | 1 | 50 | | 12 | 54 | 75 | 5 |
| 104525 | 2 | 50 | 16 | | 54 | 75 | 5 |
| 104586 | 2 | 50 | 20 | | 54 | 75 | 5 |
| 104587 | 2 | 50 | 25 | | 54 | 75 | 5 |
| 104588 | 2 | 50 | 32 | | 54 | 75 | 5 |
| 104559 | 2 | 50 | 40 | | 54 | 75 | 5 |
| | | | | | | | |
| | | | | | | | |
| | | | | | | | |